

**Lemi**<sup>®</sup>  
ITALIAN WELLNESS EQUIPMENT



ENT  
OFTALMOLOGIA  
DENTISTICA

ENT  
OPHTHALMOLOGY  
DENTISTRY



# DREAMED ZAK

DREAMED ZAK



version with medical armrest / versione con braccioli medicali



standard version / versione standard

**COD. 332 3M**  
**COD. 336 4M**

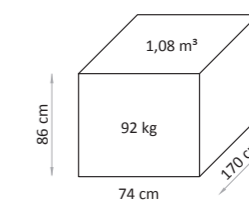
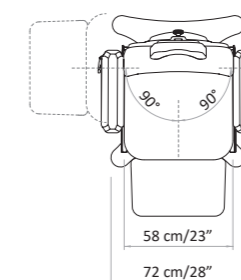
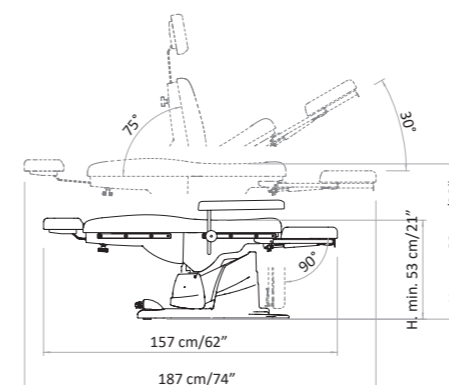
*Dreamed Zak is ideal for diagnostics, ENT, dental and ophthalmic examinations, dermatology. Thanks to its min and max height the Dreamed Zak ensures utmost comfort for the patient. The base size is suitable also for smaller rooms. Different headrest options upon request.*

Dreamed Zak è la poltrona-letino per studi medici polispecialistici, ideale per visite di otorinolaringoiatria, dentali, oftalmiche e piccoli interventi ambulatoriali. Dreamed Zak offre massimo comfort paziente/operatore grazie alla completa movimentazione elettrica di seduta, schienale, altezza e trendeleburg.

## Focus on

- 4 electric motors for height, backrest, legrest and trendelenburg adjustment
- Pedal control with automatic reset function
- Entirely enclosed in ABS covering
- "Easy-to-clean" mattress without stitches
- Wide selection of class 1IM fire-resistant coverings
- Available with 3 electric motors
- Standard version including: anatomic mattress without stitches, zak headrest, back guides couple, 180° rotation, adjustable legrest

- 4 motori elettrici per la regolazione completa di altezza, schiena, gambe e trendelenburg
- Pedaliera con azzeramento automatico
- Carter in ABS completamente chiuso
- Materasso senza cuciture "easy-to-clean"
- Ampia scelta di rivestimenti ignifughi classe 1IM
- Disponibile nella versione 3 motori
- La versione standard include: materasso anatomico senza cuciture, testa zak, coppia guide schienale, rotazione 180°, gamba regolabile





# MOVEMENTS

- 4 independent electric movements: height, back rest, leg rest, trendelenburg
- 1 synchronized electric movement: back rest/leg rest
- 2 manual movements: rotation and leg rest extension
- Automatic reset control to bring the couch back to the initial position

# MOVIMENTI

- 4 movimenti elettrici indipendenti: altezza, schiena, gambe, trendelenburg
- 1 movimento elettrico sincronizzato: schiena/gambe
- 2 movimenti manuali: rotazione ed estensione gambe
- Comando di azzeramento automatico che riporta il letto nella posizione base



Easy-to-clean anatomic mattress without stitching  
Materasso anatomico senza cuciture per una facile igienizzazione



Electric height 53-83 cm  
Altezza elettrica (21"-33")

Electric Trendelenburg  
Trendelenburg elettrico



30°



180°

90° rotation on both sides  
Rotazione 90° da entrambi i lati



75°

Electric back rest  
Schiena elettrica

Synchronized back rest/leg rest movement  
Movimentazione sincronizzata schiena/gambe



90°

Electric legrest  
Gamba elettrica



Extendable legrest  
Gamba estensibile

## BASE CUSTOMIZATION

We provide a thermoformed ABS base, completely closed to prevent any infiltration of powders or liquids. It is a very hard material, scratch-proof resistant and easy-to-clean.

## PERSONALIZZAZIONE BASE

Forniamo una base in ABS termoformato, completamente chiuso per evitare qualsiasi infiltrazione di polveri o liquidi. È un materiale molto duro, resistente ai graffi e facile da pulire.

## MATTRESS CUSTOMIZATION

Nefos is the exclusive upholstery line by Lemi. The innovative material and its special finishing touch guarantee easy-cleaning and hygiene. Its extraordinary structural qualities will persist through the years. An incredibly elastic texture enhances the memory foam mattress softness and quality at its best, giving Spa Clients a complete and satisfying wellness experience.

## PERSONALIZZAZIONE MATERASSO

Nefos è la linea di rivestimento esclusive di Lemi. L'innovativo materiale e il suo speciale tocco di finitura garantiscono una facile pulizia e igiene. Le sue straordinarie qualità strutturali permangono nel corso degli anni. Una texture incredibilmente elastica migliora al massimo la morbidezza e la qualità del materasso in Memory Foam, dando ai clienti di Spa un'esperienza di benessere completa e soddisfacente.

### Available finishing for DREAMED ZAK Finiture disponibili per DREAMED ZAK



White  
Bianco



Grey  
Grigio

## NEFOS COLORS

## COLORI NEFOS





# ACCESSORIES UPON REQUEST ACCESSORI SU RICHIESTA

All Medical chairs have a standard setting customizable upon request.

Tutte le poltrone Medicali hanno una configurazione standard personalizzabile su richiesta.



Hanset control  
Pulsantiera



Wireless foot pedal control  
(NO foot pedal with cable NO remote control)  
Pedaliera wireless (NON compatibile con il pedale a filo e con la pulsantiera)



Roll Holder (66 cm)  
Roll Holder (75 cm) for XL mattress  
Portarotolo (66 cm)  
Portarotolo (75 cm) per materassi XL



Wheels with brake (ø 50 mm)  
Ruote con freno (ø 50 mm)



I.V. Rod (fixed with rotatable clamp and guides on the back)  
Asta portaflebo (da fissare con morsetto girevole e guide schiena)



Blood sample taking armrest couple (fixed with flx clamp and guides on the seat)  
Coppia braccioli da prelievo con snodo (da fissare con morsetto fisso e guide seduta)



Medical armrest couple (to be fixed with rotatable clamp and guides on the back)  
Coppia braccioli medicali (da fissare con morsetti girevoli e guide schiena)



Seat guide couple  
Coppia guide seduta



Fixed clamps couple  
Coppia morsetti fissi



Rotatable clamps couple  
Coppia morsetti girevoli



Anto head rest for hair transplantation  
(only for Zak and Bi-Zak)  
Testa Anto per trapianto capelli



Strip head rest with face hole  
Testa strip con foro viso



Headrest  
Poggiatesta



Ophthalmological headrest  
Testa oftalmologica



Heel support couple  
(fixed with flx clamp and guides on the seat)  
Coppia reggitallone  
(da fissare con morsetti fissi e guide sulla seduta)



Thigh supports couple  
(fixed with flx clamp and guides on the seat)  
Coppia reggicoscce con snodo  
(da fissare con morsetti fissi e guide seduta)



Curtain holder  
(fixed with rotatable clamp and guides on the seat)  
Reggitelo  
(da fissare con morsetto girevole e guide schiena)



Inox tray with support (fixed with flx clamp and guides on the seat)  
Vassoio inox completo di telaio (da fissare con morsetto fisso e guide seduta)



**PROT.  
TESTA**

Plastica protection for head support  
Protezione in plastica per poggiatesta



Plastic leg protection  
Proteggi gambe in plastica



UK cable  
Cavo UK



Australian cable  
Cavo Australia



Customization with logo  
Personalizzazione con logo

# TECHNICAL REQUIREMENTS CARATTERISTICHE TECNICHE

## ELECTRIC REQUIREMENTS / CARATTERISTICHE ELETTRICHE

| VOLTAGE<br>VOLTAGGIO | FREQUENCY<br>FREQUENZA | ABSORPTION<br>ASSORBIMENTO | TRANSFORMER<br>TRASFORMATORE | PROTECTION RATING<br>GRADO DI PROTEZIONE | ELECTRIC SYSTEM CONFORMS TO CEI NORMS<br>IMPIANTO ELETTRICO a norme CEI | CONTROL BOX<br>CENTRALINA |
|----------------------|------------------------|----------------------------|------------------------------|--|---|---------------------------|
| 230/110V ac          | 50/60 Hz               | 0,70 A max                 | 130 Va                       | IP 54                                    | 4   | class II<br>classe II     |

## TECHNICAL SPECIFICATION / SPECIFICHE TECNICHE

MINIMUM HEIGHT: 53 CM / 21"

MAXIMUM HEIGHT: 83 CM / 33"

ANGLE OF INCLINATION TRENDELENBURG: 30°

ANGLE OF INCLINATION BACK REST: 75°

ANGLE OF INCLINATION LEG REST: 90°

MATTRESS LENGTH: 157 CM / 62"

MATTRESS LENGTH (WITH EXTENDED LEGREST): 187 CM / 74"

MATTRESS WIDTH: 58 CM / 23"

ROTATION: 90° ON BOTH SIDES

LATEX-FREE, NON-TOXIC AND NON-CARCINOGENIC MATERIALS

FIRE-RESISTANT UPHOLSTERY: UNI 9175 CLASS I M

ALTEZZA MINIMA: 53

ALTEZZA MASSIMA: 83

ANGOLO INCLINAZIONE TRENDELENBURG: 30°

ANGOLO INCLINAZIONE SCHIENA: 75°

ANGOLO INCLINAZIONE GAMBE: 90°

LUNGHEZZA MATERASSO: 157 CM

LUNGHEZZA MATERASSO (GAMBE ESTESE): 187 CM

LARGHEZZA MATERASSO: 58 CM

ROTAZIONE 90° SU ENTRAMBI I LATI

MATERIALI PRIVI DI LATTICE, ATOSSICI E NON CANCEROGENI

RIVESTIMENTO IGNIFUGO: UNI 9175 CLASS I M

## WARRANTY / GARANZIA

STRUCTURE: 10 YEARS

MOTORS AND CONTROL: 2 YEARS

CUSHION: 5 YEARS

STRUTTURA: 10 ANNI

MOTORI E CONTROLLI: 2 ANNI

MATERASSO: 5 ANNI