

Lemi[®]
ITALIAN WELLNESS EQUIPMENT



ENT
OFTALMOLOGIA
DENTISTICA

ENT
OPHTHALMOLOGY
DENTISTRY

DREAMED ZAK MOVE



version with medical armrest / versione con braccioli medicali



COD. 333-111 MOVE

Dreamed Zak Move is ideal for diagnostics, ENT, dental and ophthalmic examinations, dermatology. Different headrest options upon request. Thanks to its min and max height the Dreamed Zak ensures utmost comfort for the patient. The base size is suitable also for smaller rooms. The practical move base helps with cleaning and disinfection of medical environments.

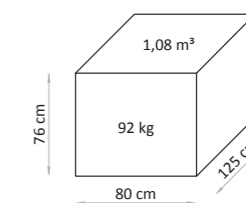
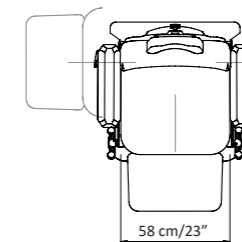
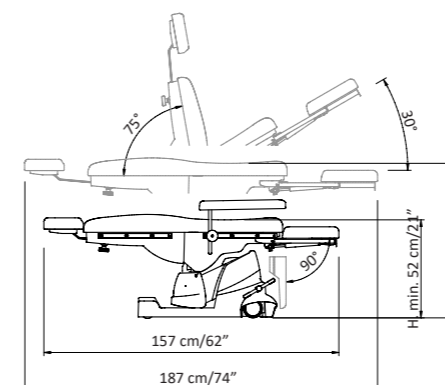
Dreamed Zak Move è ideale per diagnostica, otorinolaringoiatria, esami dentali e oftalmici, dermatologia. Diverse opzioni di poggiatesta su richiesta. Grazie alla sua altezza minima e massima, Dreamed Zak garantisce il massimo comfort per il paziente. La misura della base è adatta anche per le stanze più piccole. La pratica base di appoggio aiuta con la pulizia e la disinfezione degli ambienti medici.



Focus on

- 4 electric motors for height, backrest, legrest and trendelenburg adjustment
- Move base with retractable wheels
- Pedal control with automatic reset function
- Entirely enclosed in ABS covering
- "Easy-to-clean" mattress without stitches
- Wide selection of class 1IM fire-resistant coverings
- Standard version including: anatomic mattress without stitches, zak headrest, back guides couple, Move base, adjustable legrest

- 4 motori elettrici per la regolazione completa di altezza, schiena, gambe e trendelenburg
- Base move con ruote integrate
- Pedaliera con azzeramento automatico
- Carter in ABS completamente chiuso
- Materasso senza cuciture "easy-to-clean"
- Ampia scelta di rivestimenti ignifughi classe 1IM
- La versione standard include: materasso anatomico senza cuciture, testa zak, coppia guide schienale, base Move, gamba regolabile



MOVEMENTS

4 independent electric movements: height, back rest, leg rest, trendelenburg
Automatic reset control to bring the couch back to the initial position
Rotation NOT available

MOVIMENTI

4 movimenti elettrici indipendenti: altezza, schiena, gambe, trendelenburg
Comando di azzeramento automatico che riporta il letto nella posizione base
Rotazione NON disponibile



Easy-to-clean anatomic mattress without stitching
Materasso anatomico senza cuciture per una facile igienizzazione



Electric height 52-82 cm
Altezza elettrica (21"-33")



MOVE base with rolling wheels
Base MOVE con ruote integrate



Electric back rest
Schiena elettrica



Electric Trendelenburg
Trendelenburg elettrico



Electric leg rest
Gambe elettriche

BASE CUSTOMIZATION

We provide a thermoformed ABS base, completely closed to prevent any infiltration of powders or liquids. It is a very hard material, scratch-proof resistant and easy-to-clean.

PERSONALIZZAZIONE BASE

Forniamo una base in ABS termoformato, completamente chiuso per evitare qualsiasi infiltrazione di polveri o liquidi. È un materiale molto duro, resistente ai graffi e facile da pulire.

MATTRESS CUSTOMIZATION

Nefos is the exclusive upholstery line by Lemi. The innovative material and its special finishing touch guarantee easy-cleaning and hygiene. Its extraordinary structural qualities will persist through the years. An incredibly elastic texture enhances the memory foam mattress softness and quality at its best, giving Spa Clients a complete and satisfying wellness experience.

PERSONALIZZAZIONE MATERASSO

Nefos è la linea di rivestimento esclusive di Lemi. L'innovativo materiale e il suo speciale tocco di finitura garantiscono una facile pulizia e igiene. Le sue straordinarie qualità strutturali permangono nel corso degli anni. Una texture incredibilmente elastica migliora al massimo la morbidezza e la qualità del materasso in Memory Foam, dando ai clienti di Spa un'esperienza di benessere completa e soddisfacente.

Available finishing for DREAMED ZAK MOVE
Finiture disponibili per DREAMED ZAK MOVE



Grey
Grigio

NEFOS COLORS

COLORI NEFOS



ACCESSORIES UPON REQUEST ACCESSORI SU RICHIESTA

All Medical chairs have a standard setting customizable upon request.

Tutte le poltrone Medicali hanno una configurazione standard personalizzabile su richiesta.



Hanset control
Pulsantiera



Headrest
Poggiatesta



Wireless foot pedal control
(NO foot pedal with cable NO remote control)
Pedaliera wireless (NON compatibile con il pedale a filo e con la pulsantiera)



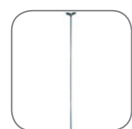
Ophthalmological headrest
Testa oftalmologica



Roll Holder (66 cm)
Roll Holder (75 cm) for XL mattress
Portarotolo (66 cm)
Portarotolo (75 cm) per materassi XL



Heel support couple
(fixed with fix clamp and guides on the seat)
Coppia reggitallone
(da fissare con morsetti fissi e guide sulla seduta)



I.V. Rod (fixed with rotatable clamp and guides on the back)
Asta portaflebo (da fissare con morsetto girevole e guide schiena)



Thigh supports couple
(fixed with fix clamp and guides on the seat)
Coppia reggicocce con snodo
(da fissare con morsetti fissi e guide seduta)



Blood sample taking armrest couple (fixed with fix clamp and guides on the seat)
Coppia braccioli da prelievo con snodo (da fissare con morsetto fisso e guide seduta)



Curtain holder
(fixed with rotatable clamp and guides on the seat)
Reggitelo
(da fissare con morsetto girevole e guide schiena)



Medical armrest couple (to be fixed with rotatable clamp and guides on the back)
Coppia braccioli medicali
(da fissare con morsetti girevoli e guide schiena)



Inox tray with support (fixed with fix clamp and guides on the seat)
Vassoio inox completo di telaio (da fissare con morsetto fisso e guide seduta)



Seat guide couple
Coppia guide seduta



Plastica protection for head support
Protezione in plastica per poggiatesta



Fixed clamps couple
Coppia morsetti fissi



Plastic leg protection
Proteggi gambe in plastica



Rotatable clamps couple
Coppia morsetti girevoli



UK cable
Cavo UK



Anto head rest for hair transplantation
(only for Zak and Bi-Zak)
Testa Anto per trapianto capelli



Australian cable
Cavo Australia



Strip head rest with face hole
Testa strip con foro viso



Customization with logo
Personalizzazione con logo

TECHNICAL REQUIREMENTS

CARATTERISTICHE TECNICHE

ELECTRIC REQUIREMENTS / CARATTERISTICHE ELETTRICHE

| VOLTAGE VOLTAGGIO | FREQUENCY FREQUENZA | ABSORPTION ASSORBIMENTO | TRANSFORMER TRASFORMATORE | PROTECTION RATING GRADO DI PROTEZIONE | ELECTRIC SYSTEM CONFORMS TO CEI NORMS IMPIANTO ELETTRICO a norme CEI | CONTROL BOX CENTRALINA |
|----------------------|------------------------|----------------------------|------------------------------|--|---|---------------------------|
| 230/110V ac | 50/60 Hz | 0,70 A max | 130 Va | IP 54 | 4 | class II classe II |

TECHNICAL SPECIFICATION / SPECIFICHE TECNICHE

MINIMUM HEIGHT: 52 CM / 21"

MAXIMUM HEIGHT: 82 CM / 33"

ANGLE OF INCLINATION TRENDELENBURG: 30°

ANGLE OF INCLINATION BACK REST: 75°

ANGLE OF INCLINATION LEG REST: 90°

MATTRESS LENGTH: 157 CM / 62"

MATTRESS LENGTH (WITH EXTENDED LEGREST): 187 CM / 74"

MATTRESS WIDTH: 58 CM / 23"

LATEX-FREE, NON-TOXIC AND NON-CARCINOGENIC MATERIALS

FIRE-RESISTANT UPHOLSTERY: UNI 9175 CLASS I M

ALTEZZA MINIMA: 52

ALTEZZA MASSIMA: 82

ANGOLO INCLINAZIONE TRENDELENBURG: 30°

ANGOLO INCLINAZIONE SCHIENA: 75°

ANGOLO INCLINAZIONE GAMBE: 90°

LUNGHEZZA MATERASSO: 157 CM

LUNGHEZZA MATERASSO (GAMBE ESTESE): 187 CM

LARGHEZZA MATERASSO: 58 CM

MATERIALI PRIVI DI LATTICE, ATOSSICI E NON CANCEROGENI

RIVESTIMENTO IGNIFUGO: UNI 9175 CLASS I M

WARRANTY / GARANZIA

STRUCTURE: 10 YEARS

MOTORS AND CONTROL: 2 YEARS

CUSHION: 5 YEARS

STRUTTURA: 10 ANNI

MOTORI E CONTROLLI: 2 ANNI

MATERASSO: 5 ANNI