

Lemi[®]
ITALIAN WELLNESS EQUIPMENT



TRAPIANTO CAPELLI

HAIR TRANSPLANTATION

HAIR TECH

HAIR TRANSPLANT
TRAPIANTO CAPELLI



standard version / versione standard



COD. 195

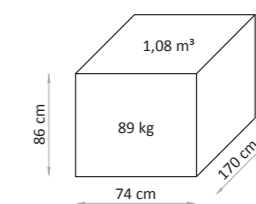
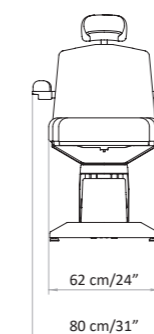
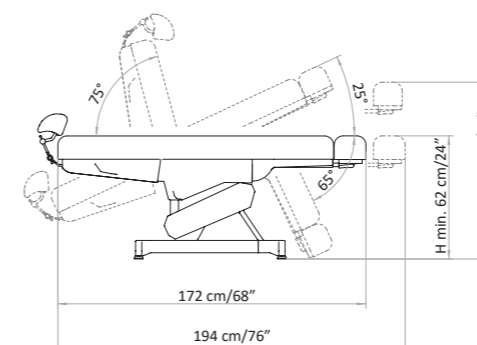
Hair-Tech is a treatment chair developed in collaboration with hair transplant specialists. Equipped with Strip headrest for follicle extraction and Anto headrest for cervical support. The extremely soft mattress makes Hair-Tech ideal chair for long treatments.

Hair-Tech è una poltrona da trattamento sviluppata in collaborazione con specialisti del trapianto di capelli. Dotato di poggiatesta Strip per l'estrazione del follicolo e poggiatesta Anto per supporto cervicale. Il materassino estremamente morbido rende Hair-Tech ideale per lunghi trattamenti.

Focus on

- 4 electric motors for height, backrest, legrest and trendelenburg adjustment
- Standard handset control
- Automatic reset function
- Entirely enclosed in ABS covering
- Wide selection of class 1 IM fire-resistant coverings
- Standard version including: Bizak mattress without stitches and with memory foam (extra comfort), flat armrests, manually adjustable headrest and footrest, Strip headrest and Anto headrest

- 4 motori elettrici per regolazione di altezza, schienale, gamba e trendelenburg
- Pulsantiera standard
- Funzione di azzeramento automatico
- Carter in ABS completamente chiuso
- Ampia scelta di rivestimenti ignifughi classe 1 IM
- La versione standard include: materasso Bizak senza cuciture e con memorie (extra comfort), braccioli piatti automatici, testa e piedi regolabili manualmente, testa Strip e testa Anto



MOVEMENTS

4 independent electric movements: height, back rest, leg rest, trendelenburg

1 synchronized electric movement: back rest/leg rest

1 manual movement: head rest adjustment

Automatic reset control to bring the couch back to the initial position

MOVIMENTI

4 movimenti elettrici indipendenti: altezza, schiena, gambe, trendelenburg

1 movimento elettrico sincronizzato: schiena/gambe

1 movimento manuale: inclinazione testa

Comando di azzeramento automatico che riporta il letto nella posizione base



Strip headrest is suitable for the extraction of hair follicles

La testa Strip è idonea al prelievo dei follicoli



Electric height 62-92 cm
Altezza elettrica (24"-36")



Electric back rest
Schiena elettrica



25°

Electric Trendelenburg
Trendelenburg elettrico

Synchronized back rest/leg rest movement
Movimentazione sincronizzata schiena/gambe



65°

Electric leg rest
Gambe elettriche



BASE CUSTOMIZATION

We provide a thermoformed ABS base, completely closed to prevent any infiltration of powders or liquids. It is a very hard material, scratch-proof resistant and easy-to-clean.

PERSONALIZZAZIONE BASE

Forniamo una base in ABS termoformato, completamente chiuso per evitare qualsiasi infiltrazione di polveri o liquidi. È un materiale molto duro, resistente ai graffi e facile da pulire.

MATTRESS CUSTOMIZATION

Nefos is the exclusive upholstery line by Lemi. The innovative material and its special finishing touch guarantee easy-cleaning and hygiene. Its extraordinary structural qualities will persist through the years. An incredibly elastic texture enhances the memory foam mattress softness and quality at its best, giving Spa Clients a complete and satisfying wellness experience.

PERSONALIZZAZIONE MATERASSO

Nefos è la linea di rivestimento esclusive di Lemi. L'innovativo materiale e il suo speciale tocco di finitura garantiscono una facile pulizia e igiene. Le sue straordinarie qualità strutturali permangono nel corso degli anni. Una texture incredibilmente elastica migliora al massimo la morbidezza e la qualità del materasso in Memory Foam, dando ai clienti di Spa un'esperienza di benessere completa e soddisfacente.

Available finishing for HAIR TECH Finiture disponibili per HAIR TECH



White
Bianco



Grey
Grigio



Black
Nero

NEFOS COLORS

COLORI NEFOS



ACCESSORIES UPON REQUEST ACCESSORI SU RICHIESTA

All Medical chairs have a standard setting customizable upon request.

Tutte le poltrone Medicali hanno una configurazione standard personalizzabile su richiesta.



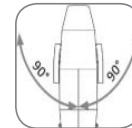
Zak cover with polyurethane
Coprilettino materasso Zak con poliuretano



Footrest
Pedaliera



Wireless foot pedal control
(NO foot pedal with cable NO remote control)
Pedaliera wireless (NON compatibile con il pedale a filo e con la pulsantiera)



Option 180° rotation
Opzione rotazione 180°



Roll Holder (66 cm)
Roll Holder (75 cm) for XL mattress
Portarotolo (66 cm)
Portarotolo (75 cm) per materassi XL



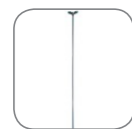
Plastic leg protection
Proteggi gambe in plastica



Mattress XL 70cm
Materasso XL 70 cm



Wheels with break
Ruote con freno



I.V. Rod (fixed with rotatable clamp and guides on the back)
Asta portaflebo (da fissare con morsetto girevole e guide schiena)



Blood sample taking armrest couple (fixed with flx clamp and guides on the seat)
Coppia braccioli da prelievo con snodo (da fissare con morsetto fisso e guide seduta)



Medical armrest couple (to be fixed with rotatable clamp and guides on the back)
Coppia braccioli medicali (da fissare con morsetti girevoli e guide schiena)



Seat guide couple
Coppia guide seduta



Back guide couple
Coppia guide schiena



Fixed clamps couple
Coppia morsetti fissi



Rotatable clamps couple
Coppia morsetti girevoli



Thight supports couple
(fixed with flx clamp and guides on the seat)
Coppia reggicosce con snodo
(da fissare con morsetti fissi e guide seduta)



Curtain holder
(fixed with rotatable clamp and guides on the seat)
Reggitelo
(da fissare con morsetto girevole e guide schiena)



Inox tray with support (fixed with flx clamp and guides on the seat)
Vassoio inox completo di telaio (da fissare con morsetto fisso e guide seduta)



UK cable
Cavo UK



Australian cable
Cavo Australia



Customization with logo
Personalizzazione con logo

TECHNICAL REQUIREMENTS

CARATTERISTICHE TECNICHE

ELECTRIC REQUIREMENTS / CARATTERISTICHE ELETTRICHE

VOLTAGE VOLTAGGIO	FREQUENCY FREQUENZA	ABSORPTION ASSORBIMENTO	TRANSFORMER TRASFORMATORE	PROTECTION RATING GRADO DI PROTEZIONE	ELECTRIC SYSTEM CONFORMS TO CEI NORMS IMPIANTO ELETTRICO a norme CEI	CONTROL BOX CENTRALINA
230/110V ac	50/60 Hz	0,70 A max	120 Va	IP 54	4	class II classe II

TECHNICAL SPECIFICATION / SPECIFICHE TECNICHE

MINIMUM HEIGHT: 62 CM / 24"
 MAXIMUM HEIGHT: 92 CM / 36"
 ANGOLO INCLINAZIONE TRENDELENBURG: 25°
 ANGLE OF INCLINATION BACK REST: 75°
 ANGLE OF INCLINATION LEG: 65°
 MATTRESS LENGTH: 172 CM / 68"
 MATTRESS LENGTH WITH LEGREST: 194 CM / 76"
 MATTRESS WIDTH: 62 CM / 24"
 MATTRESS THICKNESS: 14 CM / 6"
 LATEX-FREE, NON-TOXIC AND NON-CARCINOGENIC MATERIALS
 FIRE-RESISTANT UPHOLSTERY: UNI 9175 CLASS I M

ALTEZZA MINIMA: 62 CM
 ALTEZZA MASSIMA: 92 CM
 ANGOLO INCLINAZIONE TRENDELENBURG: 25°
 ANGOLO INCLINAZIONE SCHIENA: 75°
 ANGOLO INCLINAZIONE GAMBE: 65°
 LUNGHEZZA MATERASSO: 172 CM
 LUNGHEZZA MATERASSO GAMBE ESTESE: 194 CM
 LARGHEZZA MATERASSO: 62 CM
 SPESSORE MATERASSO: 14 CM
 MATERIALI PRIVI DI LATTICE, ATOSSICI E NON CANCEROGENI
 RIVESTIMENTO IGNIFUGO: UNI 9175 CLASS I M

WARRANTY / GARANZIA

STRUCTURE: 10 YEARS
 MOTORS AND CONTROL: 2 YEARS
 CUSHION: 5 YEARS

STRUTTURA: 10 ANNI
 MOTORI E CONTROLLI: 2 ANNI
 MATERASSO: 5 ANNI