

**Lemi**<sup>®</sup>  
ITALIAN WELLNESS EQUIPMENT



LINEA  
HEMO

HEMO LINE



# HEMO 2



standard version / versione standard

## COD. 322

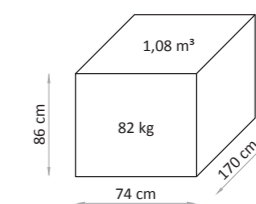
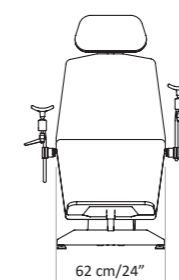
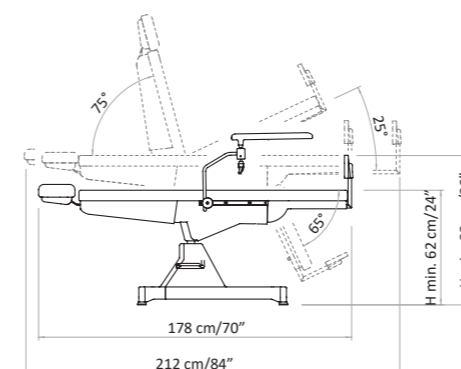
*Hemo 2 is the basic model of Hemo Line thanks to fully manual adjustments. Hydraulic chair/bed specific for day-hospital use. Ideal for hemodialysis, blood sampling, oncology and chemotherapy.*

Hemo 2 è il modello base della linea Hemo grazie alle regolazioni completamente manuali. Sedia / letto idraulici specifici per uso ospedaliero diurno. Ideale per emodialisi, prelievo di sangue, oncologia e chemioterapia.

### Focus on

- Hydraulic pump for height adjustment
- Manual backrest, legrest and trendelenburg adjustment
- 360° rotation
- Entirely enclosed in ABS covering
- Wide selection of class 1IM fire-resistant coverings
- Standard version including: anatomic mattress, zak headrest, adjustable footrest, seat guides, blood sample taking armrests, fixed clamps and roll holder

- Pompa idraulica per la regolazione dell'altezza
- Regolazione manuale di schiena, gambe e trendelenburg
- Rotazione 360°
- Carter in ABS completamente chiuso
- Ampia scelta di rivestimenti ignifughi classe 1IM
- La versione standard include: materasso anatomico, testa zak, piede estraibile, guide seduta, braccioli da prelievo, morsetti fissi e portarotolo



# MOVEMENTS

1 movement by oleodynamic pump: height  
1 movement by gas-spring: backrest



Extractable Zak head rest  
Testa Zak estraibile

62-92 cm  
(24"-36")



# MOVIMENTI

1 movimento con pompa idraulica: altezza  
1 movimento mediante molla a gas: schiena



Extractable foot rest  
Piede estraibile





## BASE CUSTOMIZATION

We provide a thermoformed ABS base, completely closed to prevent any infiltration of powders or liquids. It is a very hard material, scratch-proof resistant and easy-to-clean.

## PERSONALIZZAZIONE BASE

Forniamo una base in ABS termoformato, completamente chiuso per evitare qualsiasi infiltrazione di polveri o liquidi. È un materiale molto duro, resistente ai graffi e facile da pulire.

## MATTRESS CUSTOMIZATION

Nefos is the exclusive upholstery line by Lemi. The innovative material and its special finishing touch guarantee easy-cleaning and hygiene. Its extraordinary structural qualities will persist through the years. An incredibly elastic texture enhances the memory foam mattress softness and quality at its best, giving Spa Clients a complete and satisfying wellness experience.

## PERSONALIZZAZIONE MATERASSO

Nefos è la linea di rivestimento esclusive di Lemi. L'innovativo materiale e il suo speciale tocco di finitura garantiscono una facile pulizia e igiene. Le sue straordinarie qualità strutturali permangono nel corso degli anni. Una texture incredibilmente elastica migliora al massimo la morbidezza e la qualità del materasso in Memory Foam, dando ai clienti di Spa un'esperienza di benessere completa e soddisfacente.

### Available finishing for HEMO 2 Finiture disponibili per HEMO 2



White  
Bianco



Grey  
Grigio



Black  
Nero

## NEFOS COLORS

## COLORI NEFOS



# ACCESSORIES UPON REQUEST ACCESSORI SU RICHIESTA

All Medical chairs have a standard setting customizable upon request.

Tutte le poltrone Medicali hanno una configurazione standard personalizzabile su richiesta.



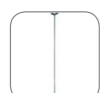
Extra comfort mattress with Memory Foam  
Materasso extra comfort con Memory Foam



Mattress XL 70cm  
Materasso XL 70 cm



Wheels with brake  
Ruote con freno



I.V. Rod  
(fixed with rotatable clamp and guides on the back)  
Asta portaflebo  
(da fissare con morsetto girevole e guide schiena)



Curtain holder  
(fixed with rotatable clamp and guides on the seat)  
Reggitelo  
(da fissare con morsetto girevole e guide schiena)



Rotatable clamps couple  
Coppia morsetti girevoli



Back guide couple  
Coppia guide schiena



Strip headrest (only for Zak and Bi-Zak)  
Testa strip (solo per Zak e Bi-Zak)



Anto head rest for hair transplantation  
(only for Zak and Bi-Zak)  
Testa Anto per trapianto capelli



Inox tray with support  
(fixed with flx clamp and guides on the seat)  
Vassoio inox completo di telaio  
(da fissare con morsetto fisso e guide seduta)



UK cable  
Cavo UK



Australian cable  
Cavo Australia



Customization with logo  
Personalizzazione con logo

# TECHNICAL REQUIREMENTS

## CARATTERISTICHE TECNICHE

### ELECTRIC REQUIREMENTS / CARATTERISTICHE ELETTRICHE

VOLTAGE VOLTAGGIO	FREQUENCY FREQUENZA	ABSORPTION ASSORBIMENTO	TRANSFORMER TRASFORMATORE	PROTECTION RATING GRADO DI PROTEZIONE	ELECTRIC SYSTEM CONFORMS TO CEI NORMS IMPIANTO ELETTRICO a norme CEI	CONTROL BOX CENTRALINA
230/110V ac	50/60 Hz	0,70 A max	120 Va	IP 54	4	class II classe II

### TECHNICAL SPECIFICATION / SPECIFICHE TECNICHE

**MINIMUM HEIGHT:** 62 CM / 24"  
**MAXIMUM HEIGHT:** 92 CM / 36"  
**ANGLE OF INCLINATION TRENDELENBURG:** 25°  
**ANGLE OF INCLINATION BACK REST:** 75°  
**ANGLE OF INCLINATION LEG REST:** 65°  
**MATTRESS LENGTH:** 178 CM / 70"  
**MATTRESS WIDTH:** 62 CM / 24"  
**ROTATION:** 180°  
**LATEX-FREE, NON-TOXIC AND NON-CARCINOGENIC MATERIALS**  
**FIRE-RESISTANT UPHOLSTERY:** UNI 9175 CLASS I M

**ALTEZZA MINIMA:** 62 CM  
**ALTEZZA MASSIMA:** 92 CM  
**ANGOLO INCLINAZIONE TRENDELENBURG:** 25°  
**ANGOLO INCLINAZIONE SCHIENA:** 75°  
**ANGOLO INCLINAZIONE GAMBE:** 65°  
**LUNGHEZZA MATERASSO:** 178CM  
**LARGHEZZA MATERASSO:** 62 CM  
**ROTAZIONE:** 180°  
**MATERIALI PRIVI DI LATTICE, ATOSSICI E NON CANCEROGENI**  
**RIVESTIMENTO IGNIFUGO:** UNI 9175 CLASS I M

### WARRANTY / GARANZIA

<b>STRUCTURE:</b> 10 YEARS	<b>STRUTTURA:</b> 10 ANNI
<b>MOTORS AND CONTROL:</b> 2 YEARS	<b>MOTORI E CONTROLLI:</b> 2 ANNI
<b>CUSHION:</b> 5 YEARS	<b>MATERASSO:</b> 5 ANNI