

**Lemi**<sup>®</sup>  
ITALIAN WELLNESS EQUIPMENT



GINECOLOGIA

GYNAECCOLOGY



standard version / versione standard



version with removable legrest / versione con gamba estraibile



## COD. 301

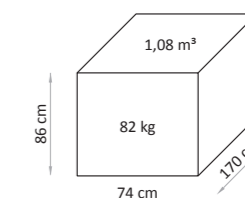
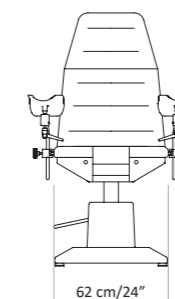
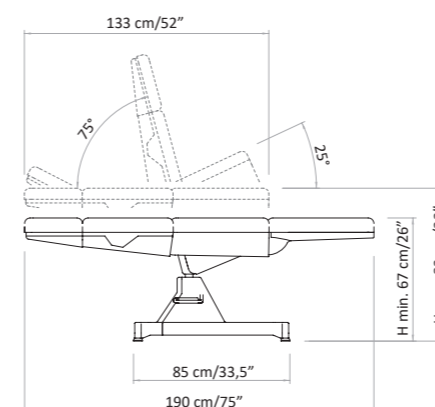
*Hydrogyno is specifically designed for diagnostics, gynaecological, ultrasound and colposcopic examinations. Equipped with standard anatomic mattress. Upon request, the version with removable legrest allows the chair to become a functional examination bed.*

Hydrogyno è specificamente progettato per esami diagnostici, ginecologici, ecografici e colposcopici. Dotato di materasso anatomico standard. Su richiesta, la versione con poggiambraccia rimovibile consente alla sedia di diventare un lettino funzionale.

### Focus on

- Hydraulic pump for height adjustment
- Manual backrest and trendelenburg adjustment
- 360° rotation
- "Easy-to-clean" mattress
- Wide selection of class 1IM fire-resistant coverings
- Removable legrest available upon request
- Standard version includes: stainless steel tray for organic waste, thigh support couple, seat guides couple, fixed clamps couple, stainless steel handles and roll holder

- Pompa idraulica per la regolazione dell'altezza
- Regolazione manuale di schiena e trendelenburg
- Rotazione 360°
- Materasso "easy-to-clean"
- Ampia scelta di rivestimenti ignifughi classe 1 IM
- Gamba estraibile disponibile su richiesta
- La versione standard include: vassoio in acciaio inossidabile per rifiuti organici, coppia di reggicoste, coppia guide seduta, coppia morsetti fissi, maniglie in acciaio inossidabile e portarotolo



# MOVEMENTS

1 movement by oleodynamic pump: height

3 manual movements: back rest, trendelenburg, rotation 360°

# MOVIMENTI

1 movimento con pompa idraulica: altezza

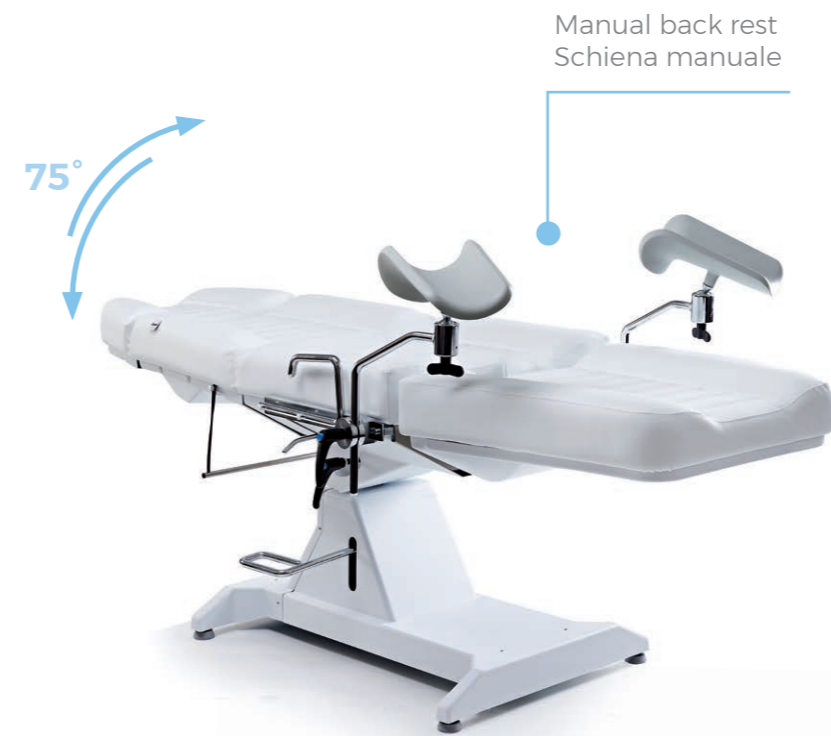
3 movimenti manuali: schiena, gambe, trendelenburg, rotazione 360°



Adjustable headrest  
Testa regolabile

67-83 cm  
(26"-33")

Height adjustment by oleodynamic pump  
Regolazione altezza con pompa idraulica



75°

Manual back rest  
Schiena manuale



Removable legrest  
(upon request)  
Gamba estraibile  
(su richiesta)



25°

Manual Trendelenburg  
Trendelenburg manuale



360°

180° rotation on both sides  
Rotazione 180° da entrambi i lati

## BASE CUSTOMIZATION

We provide a thermoformed ABS base, completely closed to prevent any infiltration of powders or liquids. It is a very hard material, scratch-proof resistant and easy-to-clean.

## PERSONALIZZAZIONE BASE

Forniamo una base in ABS termoformato, completamente chiuso per evitare qualsiasi infiltrazione di polveri o liquidi. È un materiale molto duro, resistente ai graffi e facile da pulire.

## MATTRESS CUSTOMIZATION

Nefos is the exclusive upholstery line by Lemi. The innovative material and its special finishing touch guarantee easy-cleaning and hygiene. Its extraordinary structural qualities will persist through the years. An incredibly elastic texture enhances the memory foam mattress softness and quality at its best, giving Spa Clients a complete and satisfying wellness experience.

## PERSONALIZZAZIONE MATERASSO

Nefos è la linea di rivestimento esclusive di Lemi. L'innovativo materiale e il suo speciale tocco di finitura garantiscono una facile pulizia e igiene. Le sue straordinarie qualità strutturali permangono nel corso degli anni. Una texture incredibilmente elastica migliora al massimo la morbidezza e la qualità del materasso in Memory Foam, dando ai clienti di Spa un'esperienza di benessere completa e soddisfacente.

### Available finishing for HYDROGYNO Finiture disponibili per HYDROGYNO



White  
Bianco



Grey  
Grigio



Black  
Nero

## NEFOS COLORS

## COLORI NEFOS



# ACCESSORIES UPON REQUEST ACCESSORI SU RICHIESTA

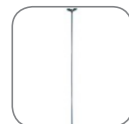
All Medical chairs have a standard setting customizable upon request.  
Tutte le poltrone Medicali hanno una configurazione standard personalizzabile su richiesta.



Wheels with brake  
Ruote con freno



Curtain holder  
(fixed with rotatable clamp and guides on the seat)  
Reggitelo  
(da fissare con morsetto girevole e guide schiena)



I.V. Rod  
(fixed with rotatable clamp and guides on the back)  
Asta portaflebo (da fissare con morsetto girevole e guide schiena)



Colposcope support  
Supporto colposcopio



Medical armrest couple (to be fixed with rotatable clamp and guides on the back)  
Coppia braccioli medicali  
(da fissare con morsetti girevoli e guide schiena)



Leg support  
Gamba estraibile



Back guide couple  
Coppia guide schiena



UK cable  
Cavo UK



Rotatable clamps couple  
Coppia morsetti girevoli



Australian cable  
Cavo Australia



Heel support couple  
(fixed with fix clamp and guides on the seat)  
Coppia reggitallone  
(da fissare con morsetti fissi e guide sulla seduta)



Customization with logo  
Personalizzazione con logo

# TECHNICAL REQUIREMENTS

## CARATTERISTICHE TECNICHE

### ELECTRIC REQUIREMENTS / CARATTERISTICHE ELETTRICHE

VOLTAGE VOLTAGGIO	FREQUENCY FREQUENZA	ABSORPTION ASSORBIMENTO	TRANSFORMER TRASFORMATORE	PROTECTION RATING GRADO DI PROTEZIONE	ELECTRIC SYSTEM CONFORMS TO CEI NORMS IMPIANTO ELETTRICO a norme CEI	CONTROL BOX CENTRALINA
230/110V ac	50/60 Hz	0,70 A max	120 Va	IP 54	4	class II classe II

### TECHNICAL SPECIFICATION / SPECIFICHE TECNICHE

MINIMUM HEIGHT: 67 CM / 26"  
MAXIMUM HEIGHT: 83 CM / 33"  
ANGLE OF INCLINATION TRENDELENBURG: 25°  
ANGLE OF INCLINATION BACK REST: 75°  
MATTRESS LENGTH: 136 CM / 58"  
MATTRESS LENGTH WITH LEGREST: 190 CM / 75"  
MATTRESS WIDTH: 62 CM / 24"  
ROTATION: 360°  
LATEX-FREE, NON-TOXIC AND NON-CARCINOGENIC MATERIALS  
FIRE-RESISTANT UPHOLSTERY: UNI 9175 CLASS I M

ALTEZZA MINIMA: 67 CM  
ALTEZZA MASSIMA: 83 CM  
ANGOLO INCLINAZIONE TRENDELENBURG: 25°  
ANGOLO INCLINAZIONE SCHIENA: 75°  
LUNGHEZZA MATERASSO: 136 CM  
LUNGHEZZA MATERASSO GAMBE ESTESE: 199 CM  
LARGHEZZA MATERASSO: 62 CM  
ROTAZIONE: 360°  
MATERIALI PRIVI DI LATTICE, ATOSSICI E NON CANCEROGENI  
RIVESTIMENTO IGNIFUGO: UNI 9175 CLASS I M

### WARRANTY / GARANZIA

STRUCTURE: 10 YEARS	STRUTTURA: 10 ANNI
MOTORS AND CONTROL: 2 YEARS	MOTORI E CONTROLLI: 2 ANNI
CUSHION: 5 YEARS	MATERASSO: 5 ANNI