

Lemi[®]
ITALIAN WELLNESS EQUIPMENT



CHIRURGIA ESTETICA
DERMATOLOGIA

AESTHETIC SURGERY
DERMATOLOGY



version with anatomic mattress and flat armrest / versione con materasso anatomico e braccioli piatti



version without stitches / versione senza cuciture



COD. 105

Featuring 4 motors for height, backrest, legrest, and trendelenburg adjustments, a practical automatic reset switch that brings the table back to its original position. Wide mattress customization. Ideal for diagnostics, check-up, dermatology and aesthetic surgery, gynaecological examinations and blood sampling.

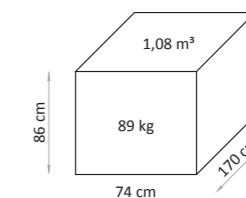
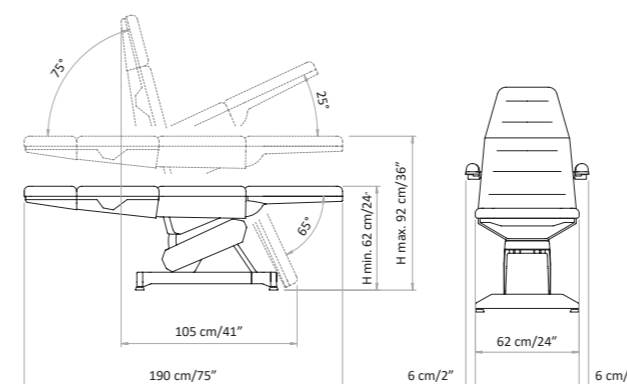
Dotata di 4 movimenti elettrici indipendenti per altezza, schiena, gambe, trendelenburg, un pratico comando di azzeramento automatico che riporta il letto nella posizione base. Ampia personalizzazione del materasso. Ideale per diagnostica, check-up, dermatologia e chirurgia estetica, esami ginecologici e prelievi.

THE BED WHICH,
30 YEARS AGO,
CHANGED THE MEDICAL
INDUSTRY

IL LETTINO CHE
30 ANNI FA
RIVOLUZIONO' IL
MONDO MEDICALE

Focus on

- 4 electric motors for height, backrest, seat and trendelenburg adjustment
- Standard flat mattress
- Fire retardant, "Azo" free, antibacterial and antifungal mattress covering
- Standard Handset control with automatic reset function
- Entirely enclosed ABS casing
- Fully customizable
- 4 motori elettrici per regolazione di altezza, schienale, gamba e trendelenburg
- Materasso piatto di serie
- Rivestimento ignifugo, "Azo" free, antibatterico, antimicotico
- Pulsantiera standard con funzione di azzeramento automatico
- Carter in ABS completamente chiuso
- Totalmente personalizzabile

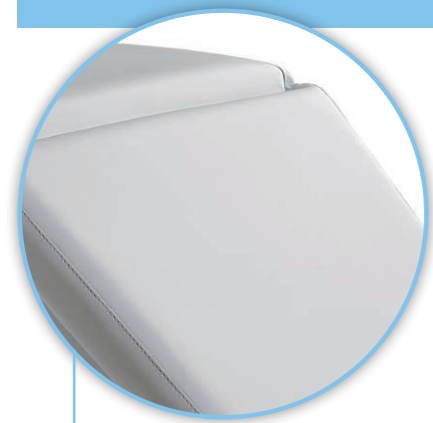


MOVEMENTS

- 4 independent electric movements: height, back rest, leg rest, trendelenburg
- 1 synchronized electric movement: back rest/leg rest
- 1 manual movement: head rest adjustment
- Automatic reset control to bring the couch back to the initial position

MOVIMENTI

- 4 movimenti elettrici indipendenti: altezza, schiena, gambe, trendelenburg
- 1 movimento elettrico sincronizzato: schiena/gambe
- 1 movimento manuale: inclinazione testa
- Comando di azzeramento automatico che riporta il letto nella posizione base



One section flat mattress without stitching
Materasso piatto senza cuciture in un unico modulo



Electric height 62-92 cm
Altezza elettrica (24"-36")



25°



Electric Trendelenburg
Trendelenburg elettrico

Synchronized back rest/leg rest movement
Movimentazione sincronizzata schiena/gambe



75°



Electric back rest
Schiena elettrica

Electric leg rest
Gambe elettriche



65°

Adjustable head rest
Testa regolabile

27°



BASE CUSTOMIZATION

We provide a thermoformed ABS base, completely closed to prevent any infiltration of powders or liquids. It is a very hard material, scratch-proof resistant and easy-to-clean.

PERSONALIZZAZIONE BASE

Forniamo una base in ABS termoformato, completamente chiuso per evitare qualsiasi infiltrazione di polveri o liquidi. È un materiale molto duro, resistente ai graffi e facile da pulire.

MATTRESS CUSTOMIZATION

Nefos is the exclusive upholstery line by Lemi. The innovative material and its special finishing touch guarantee easy-cleaning and hygiene. Its extraordinary structural qualities will persist through the years. An incredibly elastic texture enhances the memory foam mattress softness and quality at its best, giving Spa Clients a complete and satisfying wellness experience.

PERSONALIZZAZIONE MATERASSO

Nefos è la linea di rivestimento esclusive di Lemi. L'innovativo materiale e il suo speciale tocco di finitura garantiscono una facile pulizia e igiene. Le sue straordinarie qualità strutturali permangono nel corso degli anni. Una texture incredibilmente elastica migliora al massimo la morbidezza e la qualità del materasso in Memory Foam, dando ai clienti di Spa un'esperienza di benessere completa e soddisfacente.

Available finishing for LEMI 4 Finiture disponibili per LEMI 4



White
Bianco



Grey
Grigio



Black
Nero

NEFOS COLORS

COLORI NEFOS



ACCESSORIES UPON REQUEST ACCESSORI SU RICHIESTA

All Medical chairs have a standard setting customizable upon request.

Tutte le poltrone Medicali hanno una configurazione standard personalizzabile su richiesta.



Flat armrest couple
Flat armrest couple XL
Coppia braccioli automatici
Coppia braccioli materassi XL



Sponge cover with polyurethane
Coprilettino in spugna con poliuretano



Zak cover with polyurethane
Coprilettino materasso Zak con poliuretano



Option for Bi-Zak matters (foot and head)
Versione Bi-zak (testa e piedi estraibili)



Option for Zak mattress (removable headrest)
Versione Zak (testa estraibile)



Small Zak headrest (only for Zak and Bi-Zak)
Testa Zak piccola (solo per Zak e Bi-Zak)



Strip headrest (only for Zak and Bi-Zak)
Testa strip (solo per Zak e Bi-Zak)



Anto head rest for hair transplantation (only for Zak and Bi-Zak)
Testa Anto per trapianto capelli



Anatomic mattress
Materasso anatomico



Mattress XL 70cm
Materasso XL 70 cm



Extra comfort mattress with Memory Foam
Materasso extra comfort con Memory Foam



Option 180° rotation
Opzione rotazione 180°



Footrest
Pedaliera



Wireless foot pedal control (NO foot pedal with cable NO remote control)
Pedaliera wireless (NON compatibile con il pedale a filo e con la pulsantiera)



Roll Holder (66 cm)
Roll Holder (75 cm) for XL mattress
Portarotolo (66 cm)
Portarotolo (75 cm) per materassi XL



Plastic leg protection
Proteggi gambe in plastica



Wheels with brake
Ruote con freno



Curtain holder (fixed with rotatable clamp and guides on the seat)
Reggitelo (da fissare con morsetto girevole e guide schiena)



I.V. Rod (fixed with rotatable clamp and guides on the back)
Asta portaflebo (da fissare con morsetto girevole e guide schiena)



Seat guide couple
Coppia guide seduta



Back guide couple
Coppia guide schiena



Fixed clamps couple
Coppia morsetti fissi



Rotatable clamps couple
Coppia morsetti girevoli



Blood sample taking armrest couple (fixed with fix clamp and guides on the seat)
Coppia braccioli da prelievo con snodo (da fissare con morsetto fisso e guide seduta)



Medical armrest couple (to be fixed with rotatable clamp and guides on the back)
Coppia braccioli medicali (da fissare con morsetti girevoli e guide schiena)



Heel support couple (fixed with fix clamp and guides on the seat)
Coppia reggitallone (da fissare con morsetti fissi e guide sulla seduta)



Thigh supports couple (fixed with fix clamp and guides on the seat)
Coppia reggicoscce con snodo (da fissare con morsetti fissi e guide seduta)



Inox tray with support (fixed with fix clamp and guides on the seat)
Vassoio inox completo di telaio (da fissare con morsetto fisso e guide seduta)



UK cable
Cavo UK



Australian cable
Cavo Australia



Customization with logo
Personalizzazione con logo

TECHNICAL REQUIREMENTS

CARATTERISTICHE TECNICHE

ELECTRIC REQUIREMENTS / CARATTERISTICHE ELETTRICHE

VOLTAGE VOLTAGGIO	FREQUENCY FREQUENZA	ABSORPTION ASSORBIMENTO	TRANSFORMER TRASFORMATORE	PROTECTION RATING GRADO DI PROTEZIONE	ELECTRIC SYSTEM CONFORMS TO CEI NORMS IMPIANTO ELETTRICO a norme CEI	CONTROL BOX CENTRALINA
230/110V ac	50/60 Hz	0,70 A max	120 Va	IP 54	4	class II classe II

TECHNICAL SPECIFICATION / SPECIFICHE TECNICHE

MINIMUM HEIGHT: 62 CM / 24"

MAXIMUM HEIGHT: 92 CM / 36"

ANGLE OF INCLINATION TRENDELENBURG: 25°

ANGLE OF INCLINATION BACK REST: 75°

ANGLE OF INCLINATION LEG REST: 65°

ANGLE OF INCLINATION HEAD REST: 27°

MATTRESS LENGTH: 190 CM / 75"

MATTRESS WIDTH: 62 CM / 24"

ROTATION: 180°

LATEX-FREE, NON-TOXIC AND NON-CARCINOGENIC MATERIALS

FIRE-RESISTANT UPHOLSTERY: UNI 9175 CLASS I M

ALTEZZA MINIMA: 62 CM

ALTEZZA MASSIMA: 92 CM

ANGOLO INCLINAZIONE TRENDELENBURG: 25°

ANGOLO INCLINAZIONE SCHIENA: 75°

ANGOLO INCLINAZIONE GAMBE: 65°

ANGOLO INCLINAZIONE TESTA: 27°

LUNGHEZZA MATERASSO: 190 CM

LARGHEZZA MATERASSO: 62 CM

ROTAZIONE: 180°

MATERIALI PRIVI DI LATTICE, ATOSSICI E NON CANCEROGENI

RIVESTIMENTO IGNIFUGO: UNI 9175 CLASS I M

WARRANTY / GARANZIA

STRUCTURE: 10 YEARS

MOTORS AND CONTROL: 2 YEARS

CUSHION: 5 YEARS

STRUTTURA: 10 ANNI

MOTORI E CONTROLLI: 2 ANNI

MATERASSO: 5 ANNI