

Lemi[®]
ITALIAN WELLNESS EQUIPMENT



CHIRURGIA ESTETICA
DERMATOLOGIA

AESTHETIC SURGERY
DERMATOLOGY

LEMI SYNCRO BI-ZAK



COD. 104

Featuring 3 motors for height, synchronised backrest/legrest and trendelenburg adjustments, a practical foot pedal control with automatic reset that brings the table back to its original position. The headrest and the foot rest are removable and adjustable. Wide mattress customization.

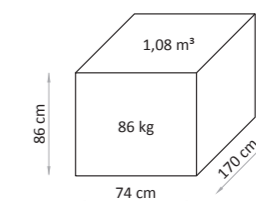
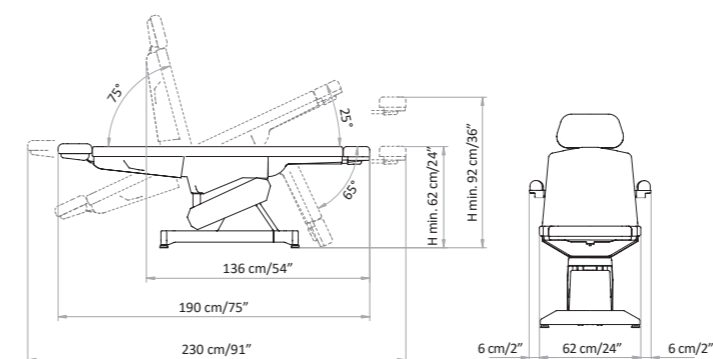
Ideal for diagnostics, check-up, dermatology and aesthetic surgery, pharmacy and dentistry.

Dotata di 3 movimenti elettrici indipendenti per altezza, movimento sincronizzato schiena/gambe e trendelenburg, un pratico pedale con azzeramento automatico che riporta il letto nella posizione base. Testa e piede estraibili e regolabili. Ampia personalizzazione del materasso.

Ideale per diagnostica, check-up, dermatologia e chirurgia estetica, farmacia e odontoiatria.

Focus on

- 3 electric motors for height, backrest-legrest (synchronized) and trendelenburg adjustment
- Standard Bi-Zak flat mattress: head rest and foot rest extendable and removable
- Fire retardant, "Azo" free, antibacterial and antifungal mattress covering
- Pedal control with automatic reset function
- Entirely enclosed ABS casing
- 3 motori elettrici per regolazione di altezza, schienale-gamba (sincronizzate) e trendelenburg
- Materasso piatto Bi-Zak di serie: testa e piedi allungabili e estraibili
- Rivestimento ignifugo, "Azo" free, antibatterico, antimicotico
- Comandi a pedaliera con funzione di azzeramento automatico
- Carter in ABS completamente chiuso



MOVEMENTS

3 independent electric movements: height, back rest/leg rest, trendelenburg

2 manual movements: headrest and footrest

Automatic reset control to bring the couch back to the initial position

MOVIMENTI

3 movimenti elettrici indipendenti: altezza, schiena/gambe, trendelenburg

2 movimenti manuali: testa e piedi

Comando di azzeramento automatico che riporta il letto nella posizione base



Footrest with manual adjustment
Gamba estraibile con regolazione manuale



Electric height 62-92 cm
Altezza elettrica (24"-36")



Electric back rest
Schiena elettrica



Synchronized back rest/leg rest movement
Movimentazione sincronizzata schiena/gambe



Electric leg rest
Gambe elettriche

BASE CUSTOMIZATION

We provide a thermoformed ABS base, completely closed to prevent any infiltration of powders or liquids. It is a very hard material, scratch-proof resistant and easy-to-clean.

PERSONALIZZAZIONE BASE

Forniamo una base in ABS termoformato, completamente chiuso per evitare qualsiasi infiltrazione di polveri o liquidi. È un materiale molto duro, resistente ai graffi e facile da pulire.

MATTRESS CUSTOMIZATION

Nefos is the exclusive upholstery line by Lemi. The innovative material and its special finishing touch guarantee easy-cleaning and hygiene. Its extraordinary structural qualities will persist through the years. An incredibly elastic texture enhances the memory foam mattress softness and quality at its best, giving Spa Clients a complete and satisfying wellness experience.

PERSONALIZZAZIONE MATERASSO

Nefos è la linea di rivestimento esclusive di Lemi. L'innovativo materiale e il suo speciale tocco di finitura garantiscono una facile pulizia e igiene. Le sue straordinarie qualità strutturali permangono nel corso degli anni. Una texture incredibilmente elastica migliora al massimo la morbidezza e la qualità del materasso in Memory Foam, dando ai clienti di Spa un'esperienza di benessere completa e soddisfacente.

Available finishing for LEMI SYNCRO BI-ZAK Finiture disponibili per LEMI SYNCRO BI-ZAK



White
Bianco



Grey
Grigio



Black
Nero

NEFOS COLORS

COLORI NEFOS



ACCESSORIES UPON REQUEST ACCESSORI SU RICHIESTA

All Medical chairs have a standard setting customizable upon request.

Tutte le poltrone Medicali hanno una configurazione standard personalizzabile su richiesta.



Flat armrest couple
Flat armrest couple XL
Coppia braccioli automatici
Coppia braccioli materassi XL



Plastic leg protection
Proteggi gambe in plastica



Heel support couple (fixed with fix clamp and guides on the seat)
Coppia reggitallone
(da fissare con morsetti fissi e guide sulla seduta)



Sponge cover with polyurethane
Coprilettino in spugna con poliuretano



Wheels with brake
Ruote con freno



Thigh supports couple (fixed with fix clamp and guides on the seat)
Coppia reggicoscce con snodo
(da fissare con morsetti fissi e guide seduta)



Small Zak headrest
(only for Zak and Bi-Zak)
Testa Zak piccola
(solo per Zak e Bi-Zak)



Curtain holder (fixed with rotatable clamp and guides on the seat)
Reggitelo (da fissare con morsetto girevole e guide schiena)



Strip headrest
(only for Zak and Bi-Zak)
Testa strip (solo per Zak e Bi-Zak)



I.V. Rod (fixed with rotatable clamp and guides on the back)
Asta portaflebo (da fissare con morsetto girevole e guide schiena)



Inox tray with support (fixed with fix clamp and guides on the seat)
Vassoio inox completo di telaio
(da fissare con morsetto fisso e guide seduta)



Anto head rest for hair transplantation
(only for Zak and Bi-Zak)
Testa Anto per trapianto capelli



Seat guide couple
Coppia guide seduta



UK cable
Cavo UK



Anatomic mattress
Materasso anatomico



Back guide couple
Coppia guide schiena



Australian Cable
Cavo Australia



Mattress XL 70cm
Materasso XL 70 cm



Fixed clamps couple
Coppia morsetti fissi



Customization with logo
Personalizzazione con logo



Extra comfort mattress with Memory Foam
Materasso extra comfort con Memory Foam



Rotatable clamps couple
Coppia morsetti girevoli



Option 180° rotation
Opzione rotazione 180°



Blood sample taking armrest couple (fixed with fix clamp and guides on the seat)
Coppia braccioli da prelievo con snodo (da fissare con morsetto fisso e guide seduta)



Wireless foot pedal control
(NO foot pedal with cable NO remote control)
Pedaliera wireless
(NON compatibile con il pedale a filo e con la pulsantiera)



Medical armrest couple (to be fixed with rotatable clamp and guides on the back)
Coppia braccioli medicali
(da fissare con morsetti girevoli e guide schiena)



Roll Holder (66 cm)
Roll Holder (75 cm) for XL mattress
Portarotolo (66 cm)
Portarotolo (75 cm) per materassi XL

TECHNICAL REQUIREMENTS

CARATTERISTICHE TECNICHE

ELECTRIC REQUIREMENTS / CARATTERISTICHE ELETTRICHE

VOLTAGE VOLTAGGIO	FREQUENCY FREQUENZA	ABSORPTION ASSORBIMENTO	TRANSFORMER TRASFORMATORE	PROTECTION RATING GRADO DI PROTEZIONE	ELECTRIC SYSTEM CONFORMS TO CEI NORMS IMPIANTO ELETTRICO a norme CEI	CONTROL BOX CENTRALINA
230/110V ac	50/60 Hz	0,70 A max	120 Va	IP 54	4	class II classe II

TECHNICAL SPECIFICATION / SPECIFICHE TECNICHE

MINIMUM HEIGHT: 62 CM / 24"
MAXIMUM HEIGHT: 92 CM / 36"
ANGOLO INCLINAZIONE TRENDELENBURG: 25°
ANGLE OF INCLINATION BACK REST: 75°
ANGLE OF INCLINATION LEG: 65°
MATTRESS LENGTH: 190 CM / 75"
MATTRESS LENGTH WITH LEGREST AND HEADREST: 230 CM / 91"
MATTRESS WIDTH: 62 CM / 24"
LATEX-FREE, NON-TOXIC AND NON-CARCINOGENIC MATERIALS
FIRE-RESISTANT UPHOLSTERY: UNI 9175 CLASS I M

ALTEZZA MINIMA: 62 CM
ALTEZZA MASSIMA: 92 CM
ANGOLO INCLINAZIONE TRENDELENBURG: 25°
ANGOLO INCLINAZIONE SCHIENA: 75°
ANGOLO INCLINAZIONE GAMBE: 65°
LUNGHEZZA MATERASSO: 190 CM
LUNGHEZZA MATERASSO GAMBE E TESTA ESTESE: 230 CM
LARGHEZZA MATERASSO: 62 CM
MATERIALI PRIVI DI LATTICE, ATOSSICI E NON CANCEROGENI
RIVESTIMENTO IGNIFUGO: UNI 9175 CLASS I M

WARRANTY / GARANZIA

STRUCTURE: 10 YEARS	STRUTTURA: 10 ANNI
MOTORS AND CONTROL: 2 YEARS	MOTORI E CONTROLLI: 2 ANNI
CUSHION: 5 YEARS	MATERASSO: 5 ANNI